

**inPuls+**  
(指静脈+指紋)



**inPuls**  
(指静脈)



# inPuls+/inPuls

## 指静脈/指紋/ICカード/暗証番号 複合生体認証システム

- 従来の IC カード、指紋認証システム以下の低価格
- 1.5 秒以下で認証(指静脈認証)
- 指静脈、指紋(inPuls+)、暗証番号、ICカード※<sup>1</sup>の複合認証※<sup>2</sup>
- タッチパネルと音声ガイダンスによる簡単な操作性
- スタンドアロン、ネットワーク構築※<sup>3</sup> どちらでも運用可能
- アンチ・パスバック、マルチパーソンルール対応
- 顔機器 **Probio**、アクセスコントローラー **IB** シリーズ、監視カメラ **GT** シリーズ、エレベータ制御 **EC-10** と一元管理可能な、**Sims Pro** シリーズ

※<sup>1</sup> Mifare 対応

※<sup>2</sup> 最大 20 通りの組み合わせで複合認証が可能、各認証方式の単独での認証も可能です。

※<sup>3</sup> ネットワーク構築の場合は、別途管理用ソフトウェア「BioSecurity3.0」(有償)が必要となります。

## Features

### 特徴



グラフィカルなユーザー  
インターフェース



指静脈と、指紋の  
デュアル認証

**inPuls+**



指静脈/指紋 (**inPuls+**)  
/ICカード/暗証番号  
の複合認証

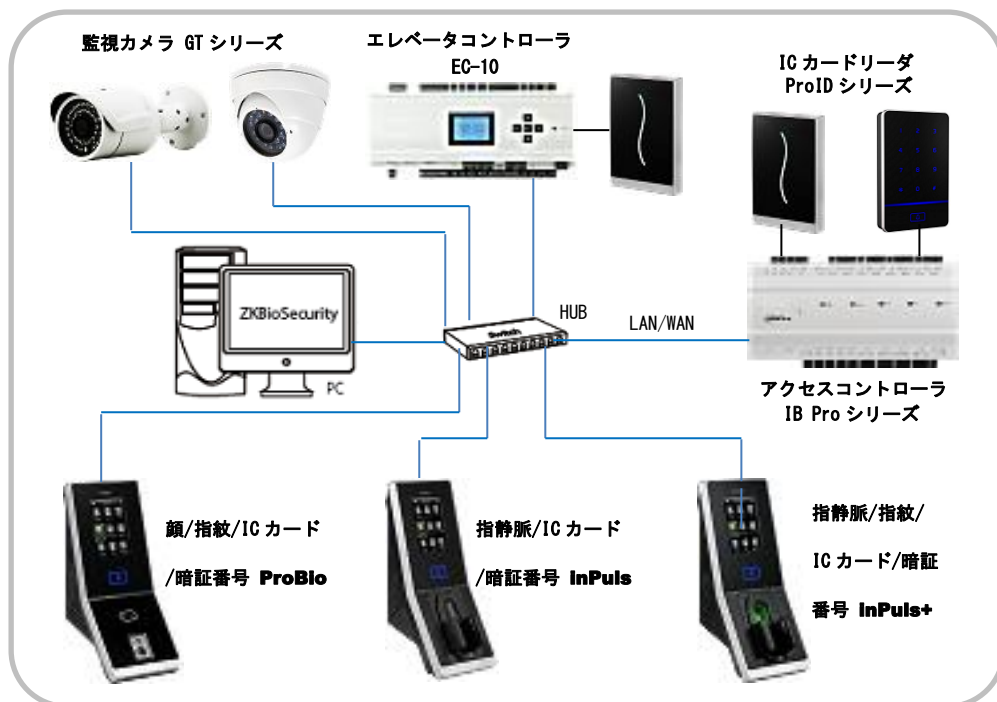


シンプルな操作性と、  
優れた拡張性



TFT-LED タッチ  
スクリーン

### Sims Pro トータルソリューション



## Specifications

### Capacity

最大指静脈登録数	1,500
最大指紋登録数	1,500
( <b>inPuls+</b> )	
ICカード	2,000
最大履歴保持数	100,000

### Communication

TCP/IP, RS485/ USB Host  
Wiegand In/Out

### Access Control Interface

電気錠用リレー出力×1  
アラーム出力×1、補助入力×1  
退出スイッチ入力×1、ドアセンサー×1  
ドアベル×1

### Additional Info

動作温度: -10~50℃  
動作湿度: 20~80%  
寸法: 201.7 × 85 × 102.7 mm.  
重量: 450g

### Power

12VDC 2A

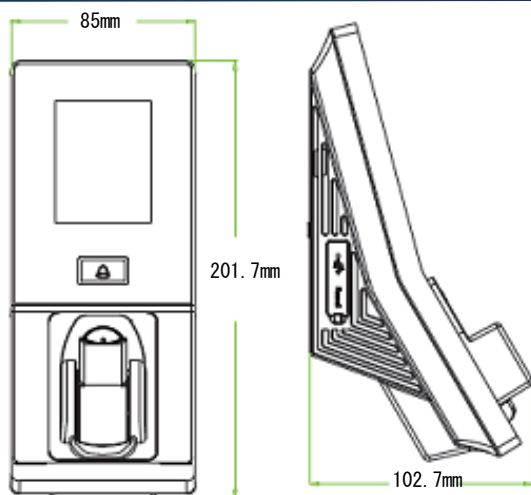
### Standard Functions

アクセスレベル/休日設定  
アンチ・パスバック  
複合認証  
マルチパーソン  
イベントスナップショット  
壁紙/スクリーンセーバー  
履歴クエリ

### Hardware

1.2GHz Dual Core CPU  
メモリ 128MB RAM / 256MB Flash  
2.8 インチ TFT-LED タッチスクリーン  
13.56MHzMifare リーダ  
Hi-Fi 音声インジケータ  
タンパースイッチアラーム  
販売価格: オープン

## Dimensions



※直射日光のあたらない場所に設置してください。  
※このカタログの内容は 2016 年 5 月現在のものです。  
仕様は予告なく変更することもあります。



販売店

株式会社フィット

〒060-0908

札幌市東区北 8 条東 3 丁目 1 - 1 宮村ビル 4 階

TEL:011 (742) 3716 FAX:011 (742) 3726

e-mail: info@fit-web.co.jp

website: <http://www.fit-web.com>